



Cattelan Italia spa si riserva di apportare, senza preavviso, modifiche nei materiali, nei rivestimenti, nelle finiture e nei disegni dei prodotti presentati in questo catalogo. Le textures ed i colori dei materiali e delle finiture hanno valore indicativo in quanto soggetti alle tolleranze dei processi di stampa.

Cattelan Italia spa reserves the right to change, without previous notice, materials, covers, finishes and drawings of the products presented in this catalogue. The textures and colours of materials and finishes are indicative as they are depending on the tolerances of the printing process.

Cattelan Italia spa behaltet sich vor, ohne Vorankündigung, Veränderungen an den Materialien, Bezügen, Finish und Zeichnungen der in diesem Katalog vorgestellten Produkte vorzunehmen. Die Texturen und Farben der Materialien und Finish haben einen hinweisenden Wert, da sie von den Toleranzen im Druckprozess abhängig sind.

Cattelan Italia spa se réserve le droit d'apporter, sans préavis, des modifications au niveau des matériaux, des revêtements, des finitions et du design des produits présentés dans ce catalogue. Les textures et les couleurs des matériaux et des finitions sont une valeurs indicative parce-que ils changent selon la tolérance aux procédés d'imprimerie.

Cattelan Italia spa se reserva el derecho de aportar modificaciones de dibujo, materiales, acabados y tapicerías, sin que esté obligada a dar aviso anticipado. Las textures y los colores de los materiales y de los acabados tienen solo un valor indicativo porque están sujetos a la tolerancia en los procesos de imprenta.

Cattelan Italia spa оставляет за собой право делать изменения, без предупреждения, в материалах, обивках, отделках и в чертежах продуктов, которые представлены в данном каталоге. Текстуры и цвета материалов и отделок в каталоге не передают реальные цвета предметов, из-за особенности процессов печати и цветопередачи.

Cattelan Italia  
 公司保留变更图  
 册  
 中材料、包覆材质、饰面、图像的权利, 无须事先通知。因印刷等工艺存在偏差, 材料和饰面等的纹理和颜色仅供参考。

**IMPORTANTE:** Riporre per eventuali consultazioni future.

**IMPORTANT:** File for future consultation.

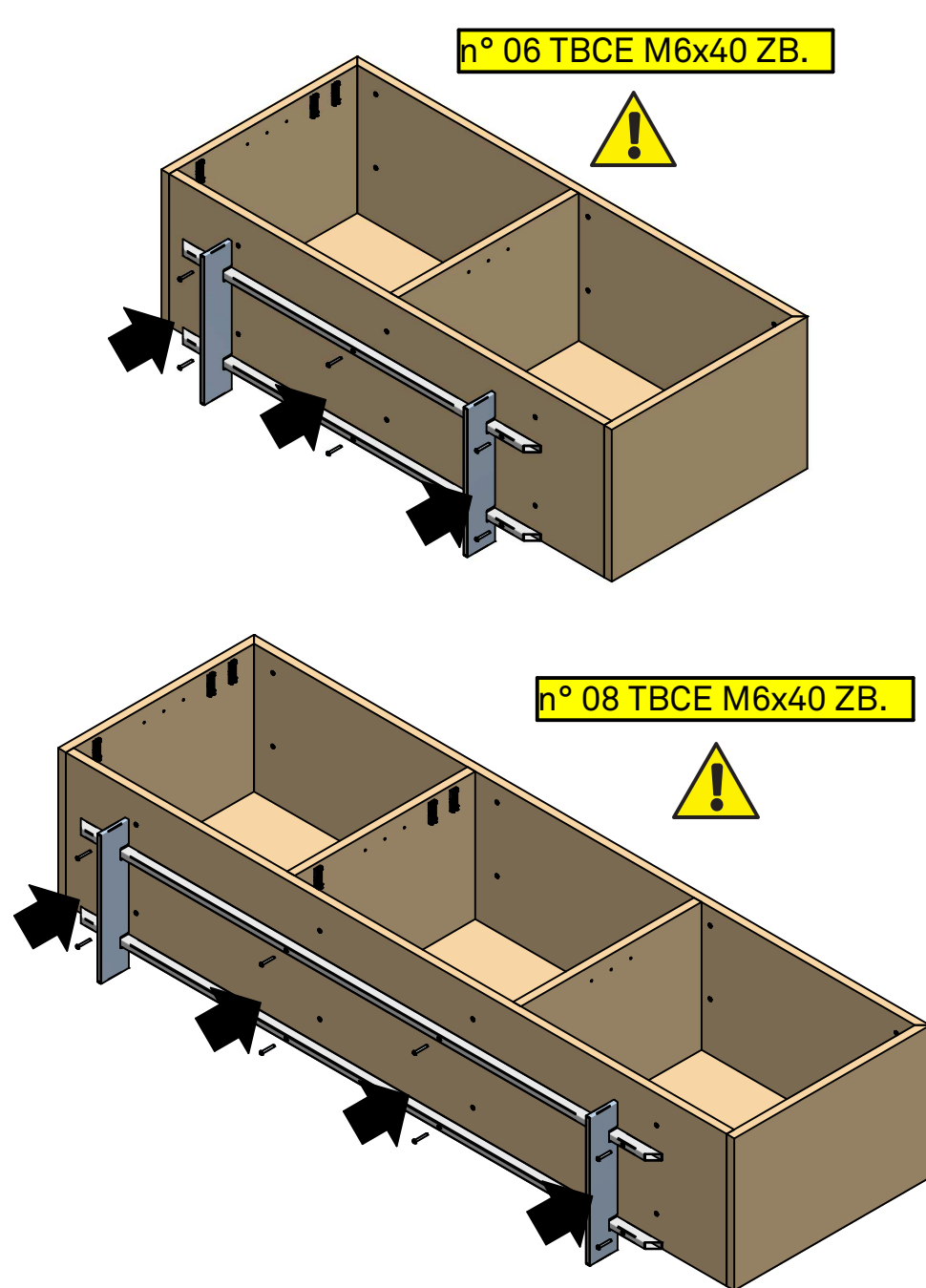
**WICHTIG:** Bitte aufbewahren für eventuelle spätere Nachfragen.

**IMPORTANT:** A conserver pour les futurs besoins de reference.

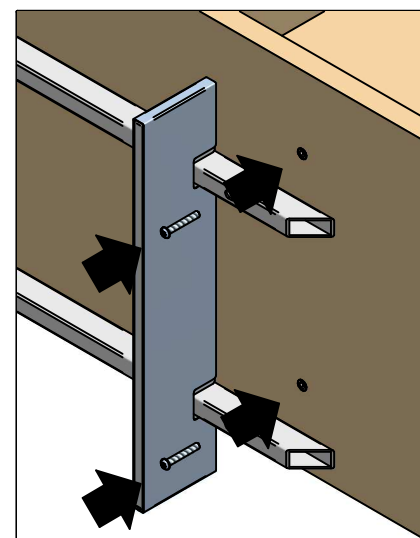
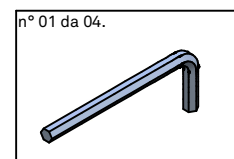
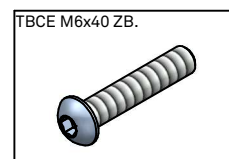
**¡IMPORTANTE:** Guardar para consultas posteriores!

**ВАЖНО:** Сохранить для возможной будущей консультации.

重要事项: 存档以备日后咨询



Data	10/12/2018	
rev	01/01/2020	
N° pagina	01 di 01	



- (I) USO**  
 Il prodotto é destinato per l'utilizzo all'interno delle abitazioni con l'uso per il quale é stato realizzato.  
**MANUTENZIONE**  
 Pulire solo con un panno umido. NON USARE SOLVENTI.  
**SMALTIMENTO**  
 Una volta dismesso, il prodotto od i suoi componenti non vanno dispersi nell'ambiente ma conferiti ai sistemi pubblici di smaltimento.  
**Riporre per eventuali consultazioni future.**
- (UK) USE**  
 The product is intended to be used in the inside and for the purposes it was created for.  
**MAINTENANCE**  
 Clean only with a wet cloth. DO NOT USSOLVENTS.  
**DISPOSAL**  
 Once discarded, neither the product nor its components should be dispersed in the environment, but rather consigned to public disposal systems.  
**File for future consultation.**
- (D) NUTZUNG**  
 Das Produkt ist nur für den Innenbereich gedacht. Der Tisch wurde hergestellt, nur als Esstisch genutzt zu werden.  
**WARTUNG**  
 Putzen sie nur mit einem Feuchten tuch. BENUTZEN SIE NICHT LÖSUNGSMITTELN.  
**ENTSORGUNG**  
 Nach der Aussonderung ist das Produkt und seine Bestandteile nicht selbständig im Freien zu entsorgen, sondern der städtischen Müllabfuhr zu übergeben.  
**Bitte aufbewahren für eventuelle spätere Nachfragen.**
- (F) UTILISATION**  
 Le produit est destiné pour une utilisation à l'intérieur des habitations.  
**MANUTENTION**  
 Nettoyez seulement avec un drap humide. N'UTILISEZ PAS DE SOLVENTS.  
**ÉCOULEMENT**  
 Une fois disloqué, le produit ou ses composants ne doivent pas être dispersés dans la nature mais confiés aux décharges publiques.  
**A conserver pour les futurs besoins de reference.**
- (E) USO**  
 El producto está destinado para su uso dentro del hogar, a los fines por los cuales fue creado.  
**MANTENIMIENTO**  
 Llmpiar solo con un pano humedecido. NON UTILISAR SOLVENTES.  
**ELIMINACIÓN DE DESECHOS**  
 Una vez desechado, el producto o sus componentes no se tienen que abandonar en el entorno sino entregar al sistema público de recogida de basuras.  
**Guardar para consultas posteriores.**
- (RU) ПРИМЕНЕНИЕ**  
 Продукт предполагается для использования в помещении в том качестве, для которого он был реализован.  
**УХОД**  
 Очищать только при помощи влажного полотна. НЕ ИСПОЛЬЗОВАТЬ ХИМИЧЕСКИЕ СРЕДСТВА.  
**УТИЛИЗАЦИЯ**  
 При утилизации, продукт или его компоненты не должны быть выброшены в окружающую среду, но доставлены в специальные пункты утилизации.  
**Сохранить для возможной консультации в будущем**
- (CHN) 用途**  
 该产品适用于室内, 宜采用符合其功能性的使用方式。  
**保养**  
 仅用湿抹布清洁。请勿使用溶剂  
**处理方法**  
 一旦需要丢弃, 产品及其组件均不得分扔到环境中, 而应移交给公共收集中心进行处理。